

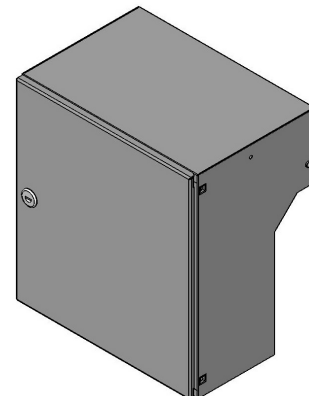
## Návod na montáž a údržbu domovní listovní schránky F – 04 (nerez) určená k zabudování do sloupku

### Části dodávky:

sestava DLS F-04, 2x klíček.

### Montáž:

- 1) Demontujte čelní desku.
- 2) Schránku vložte do předem připraveného otvoru ve sloupku.
- 3) Otevřete dvířka a z přední strany přiložte čelní desku a z vnitřní strany ji rukou přišroubujte ke schránce šroubem M 4 přes podložku.
- 4) Schránku vyrovnejte pomocí dřevěných klínek a zafixujte (Schránky je vhodné o 4 -8 mm předsadit ven ze stěny a fasádu dotáhnout k boku schránky).
- 5) Zajistěte schránku nejlépe montážní PU pěnou. Nevstříkovat velké množství PU pěny – pěna při schnutí nabývá objemu, mohlo by dojít k deformaci listovní schránky. Vytlačená pěna může poškodit barvu, chraňte okraje listovní schránky maskovací papírovou páskou.
- 6) Proveďte následné zednické práce a očistěte listovní schránku.



### Návod na údržbu

Pro zachování vzhledu lakovaného povrchu schránky je vhodné povrch udržovat v čistotě. Schránka je lakovaná práškovou vypalovací barvou pro použití v exteriéru.

### Postup čištění dílu vyrobených z nerezového plechu

Nerezová dvířka schránek čistěte jemným navlhčeným hadříkem. Vhodná je teplá voda s běžnými čistícími prostředky (Jar, mýdlová voda).

V žádném případě nepoužívejte drsné čistící prostředky (drátěnku). Dvířka schránky jsou vyrobeny z nerez plechu, přesto může v důsledku počasí docházet ke vzniku skvrn. Takové skvrny můžete očistit přípravkem na ošetření nerezového nádobí.

### Upozornění

Nevhodné je použití benzínu, který může na povrchu vytvořit duhové zbarvení. Nikdy nepoužívejte prostředky na čištění dřezů nebo vodovodních baterií, u kterých se počítá v konečné fázi s dokonalým oplachem vodou (viz. návod na těchto výrobcích).

### Vážený zákazník

Blahopřejeme k získání vysoce kvalitní poštovní schránky. Schránky byly vyráběny s velkým důrazem na kvalitu. Pokud se při montáži vyskytnou problémy, kontaktujte nás na výše uvedené adrese.

### Záruční doba 2 roky od data zakoupení výrobku