

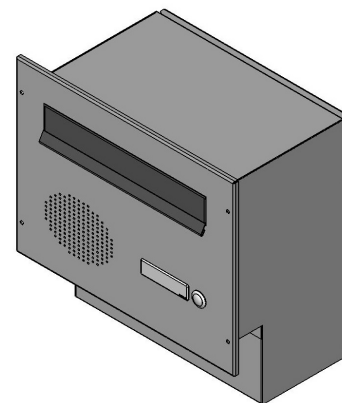
Návod na montáž a údržbu domovní listovní schránky F – 04 s elektrem (lakovaná) určená k zabudování do sloupku

Části dodávky:

sestava DLS F-04 s elektrem, 2x klíček, 2x bit.

Montáž:

- 1) Demontujte čelní desku.
- 2) Schránku vložte do předem připraveného otvoru ve sloupku.
- 3) Protáhněte průchodkou ve spodní části listovní schránky el. kabely (předem připravené ve face blocích).
- 4) Zapojení elektra dle schématu provede osoba s vyhláškou 50.
- 5) Přiložte čelní desku ke schránce a přimontujte pomocí spec. šroubů.
Schránku vyrovnejte pomocí dřevěných klínků a zafixujte (Schránky je vhodné o 4 -8 mm předsadit ven ze stěny a fasádu dotáhnout k boku schránky).
- 6) Zajistěte schránku nejlépe montážní PU pěnou. Nevstříkovat velké množství PU pěny – pěna při schnutí nabývá objemu, mohlo by dojít k deformaci listovní schránky. Vytlačená pěna může poškodit barvu, chraňte okraje listovní schránky maskovací papírovou páskou.
- 7) Proveďte následné zednické práce a očistěte listovní schránku.



Návod na údržbu

Pro zachování vzhledu lakovaného povrchu schránky je vhodné povrch udržovat v čistotě. Schránka je lakovaná práškovou vypalovací barvou pro použití v exteriéru.

Postup čištění lakovaných dílů

Dvířka schránky čistíme jemným navlhčeným hadříkem. Vhodná je teplá voda s neutrálním čistícím prostředkem např. (prostředek na mytí nádobí). V žádném případě nesmí při čištění dojít k mechanickému poškození lakované plochy.

Upozornění

Nevhodné je použití benzínu, který může na povrchu vytvořit duhové zabarvení. Nikdy nepoužívejte prostředky na čištění dřezů nebo vodovodních baterií, u kterých se počítá v konečné fázi s dokonalým oplachem vodou (viz. návod na těchto výrobcích).

Vážený zákazník

Blahopřejeme k získání vysoce kvalitní poštovní schránky. Schránky byly vyráběny s velkým důrazem na kvalitu. Pokud se při montáži vyskytnou problémy, kontaktujte nás na výše uvedené adrese.

Záruční doba 2 roky od data zakoupení výrobku