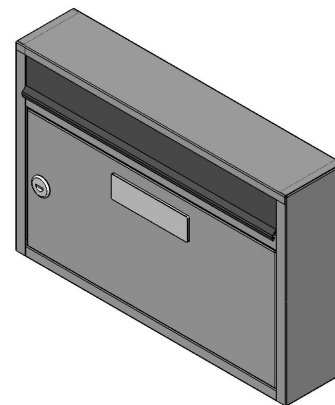


Návod na montáž a údržbu domovní listovní schránky G-01

Části dodávky:

1 x poštovní schránka G-01, rozměr 385x260x80mm
1x zámek, 2 x klíček, 1x jmenovka



Montáž:

- 1) Přiložte poštovní schránku na místo montáže.
- 2) Zajistěte, aby plocha, na kterou se bude schránka připevňovat byla rovná.
- 3) Otevřete poštovní schránku a připravené otvory použijte jako vrtací šablonu.
- 4) Vyvrtajte otvory a vložte kotvící prvky. (kotvící prvek je volen dle stavebního materiálu na montovaný objekt)
- 5) Připevněte schránku pomocí zvoleného montážního materiálu.
- 6) Zavřete poštovní schránku.

Upozornění

Použití vhodného montážního materiálu (šroubů a hmoždinek) je potřeba rozhodnout na místě podle druhu podkladu – beton, zateplená stěna, dřevo atd. Montážní materiál není součástí výrobku.

Návod na údržbu

Pro zachování vzhledu lakovaného povrchu schránky je vhodné povrch udržovat v čistotě. Schránka je lakovaná práškovou vypalovací barvou pro použití v interiéru.

Postup čištění

Schránku čistěte navlhčeným jemným hadříkem. Vhodná je teplá voda s neutrálním čistícím prostředkem (např. prostředek na mytí nádobí.)

V žádném případě nesmí dojít k mechanickému poškození lakovaného povrchu.

Upozornění

Nikdy nepoužívejte na čištění rozpouštědla na bázi ketonu (aceton) nebo na bázi aromatických uhlovodíků (xylem, toulén).

Vážený zákazník

Blahopřejeme k získání vysoce kvalitní poštovní schránky. Schránky byly vyráběny s velkým důrazem na kvalitu. Pokud se při montáži vyskytnou problémy, kontaktujte nás na výše uvedené adrese.

Záruční doba 2 roky od zakoupení výrobku